

Ficha técnica :

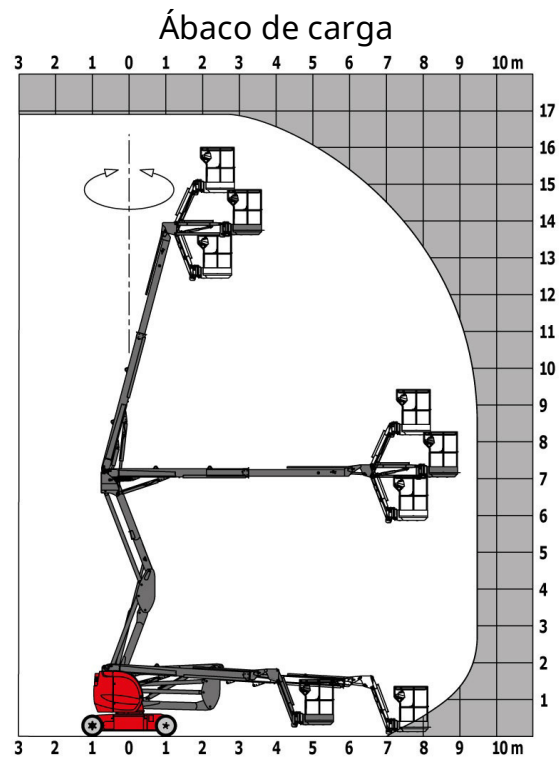
# **170 AETJ-L**

---

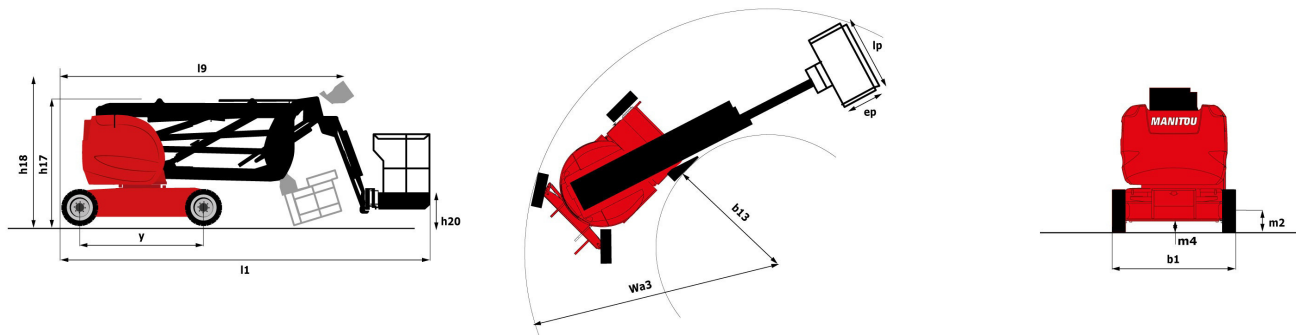


capacidad		Métrico	Imperial
Altura de trabajo	h21	16.9 m	55 ft 5 in
Altura de la plataforma	h7	14.9 m	48 ft 11 in
Alcance máx	l4	9.43 m	30 ft 11 in
Voladizo	l5	7 m	23 ft
Desplazamiento pendular / pendular		65 ° / -65 °	65 ° / -65 °
Capacidad plataforma	Q	200 kg	441 lbs
Rotación de torreta		355 °	355 °
Rotación de la cesta (derecha / izquierda)		66 ° / 59 °	66 ° / 59 °
Número de personas (interior / exterior)		2 / 2	2 / 2
Peso y dimensión			
Peso de la plataforma*		6910 kg	15234 lbs
Dimensiones de la plataforma (longitud x anchura)	lp / ep	1.2 m x 0.92 m	3 ft 11 in x 3 ft
Anchura total	b1	1.75 m	5 ft 9 in
Longitud total	l1	6.84 m	22 ft 5 in
Altura total	h17	1.97 m	6 ft 6 in
Largo total plegado	l9	5.12 m	16 ft 10 in
Altura total plegada	h18	2.04 m	6 ft 8 in
Altura al piso (acceso)	h20	0.4 m	1 ft 4 in
Longitud pendular	l13	1.26 m	4 ft 2 in
Compensación contrapeso (torreta a 90°)	a7	0.08 m	3 in
Radio de giro interior	b13	2 m	6 ft 7 in
Radio de giro exterior	Wa3	4.3 m	14 ft 1 in
Distancia detrás de la rueda trasera		0.08 m	3 in
Distancia al suelo en el centro de la distancia entre ejes	m2	0.14 m	6 in
Distancia entre ejes	y	2 m	6 ft 7 in
Rendimiento			
Velocidad de marcha - anclado		5 km/h	3.1 mph
Velocidad de marcha - elevado		0.6 km/h	0.4 mph
Pendiente franqueable		22 %	22 %
Desnivel admisible		3 °	3 °
Neumáticos			
Equipamientos de rueda		Neumáticos sólidos antihuellas	Neumáticos sólidos antihuellas
Medidas ruedas delanteras / traseras		0,60x0,19m - 0,60x0,19m	0,60x0,19m - 0,60x0,19m
Ruedas motrices (delanteras / traseras)		0 / 2	0 / 2
Ruedas directrices (delanteras / traseras)		2 / 0	2 / 0
Ruedas frenadas (delanteras) / Ruedas frenadas ( traseras)		0 / 2	0 / 2
Engine/Battery			
Calificación de potencia del motor eléctrico		4.5 kW	4.5 kW
Bomba eléctrica		3.7 kW	3.7 kW
Batería / Capacidad de la batería		48 V / 240 Ah	48 V / 240 Ah
Cargador integrado (V) / Integrated charger (Ah)		48 V / 30 AMPERE	48 V / 30 AMPERE
Varios			
Número de ciclos con batería STD (HIRD)		46	46
Presión al suelo		16.6 daN/cm <sup>2</sup>	16.6 daN/cm <sup>2</sup>
Presión hidráulica		210 Bar	14 PSI
Capacidad del depósito hidráulico		15 l	3.3 gal
Vibraciones en manos/brazos		2.5 Nm	8.2 ft/s
Standards compliance			
Esta máquina cumple con:		Directivas europeas: 2006/42/CE - Máquinas (refundición EN280:2013) - 2004/108/EC (EMC) - 2006/95/CE (Tensión baja)	Directivas europeas: 2006/42/CE - Máquinas (refundición EN280:2013) - 2004/108/EC (EMC) - 2006/95/CE (Tensión baja)

# Diagramas de carga



## Diagrama dimensional



## Equipamiento

### Estándar

- Alarma sonora en la cesta
- Alarma sonora y testigo luminoso (desnivel, sobrecarga, descenso)
- Anillas de estroboje y estiba
- Ayuda al diagnóstico integrada
- Batería de tracción
- Brazo Pendular
- Caja de mandos amovibles
- Cargador integrado multitensión
- Cesta con piso troquelado
- Descenso manual de socorro
- Frenado de tipo negativo en las ruedas traseras
- Horómetro
- Indicador testigo de carga batería
- Interruptor de parada de urgencia en el panel y la torreta
- Mandos proporcionales
- Neumáticos todoterreno no marcados como rellenos de espuma
- Predisposición 230 V
- Tecnología bus CAN
- Traslación posible a máxima altura

### Opcional

- Aceite biodegradable
- Aceite para grandes fríos
- Arnés de seguridad
- Batería muy eficiente
- Batería sin mantenimiento
- Bip sonoro durante la traslación
- Bip sonoro en todos los movimientos
- Girofaro
- Kit de clima frío
- Llenado centralizado de la batería
- Luz de trabajo en la cesta
- Pintura personalizada
- Predisposición de agua
- Predisposición de aire

Opcional

SMS : Safe Man System

Tapa protectora para consola de mandos

Toma de 110 o 230 V con interruptor diferencial